



## ĐẦU NỐI BỘ ĐIỀU KHIỂN NHIỆT ĐỘ

# Hanyoung AX2-1A

Điều khiển nhiệt độ AX2-1A thuộc dòng sản phẩm AX series của Hanyoung, chúng có một số điểm khác nhau không lớn. Tuy nhiên, để tránh nhầm lẫn khi chọn lựa và sử dụng, chúng tôi sẽ thực hiện hướng dẫn cho từng mã hàng cụ thể.

Contact: 0982 67 24 67 -  
[online@congnghieplanh.com](mailto:online@congnghieplanh.com)

## I. Tóm tắt thông tin bộ điều khiển nhiệt độ AX2-1A

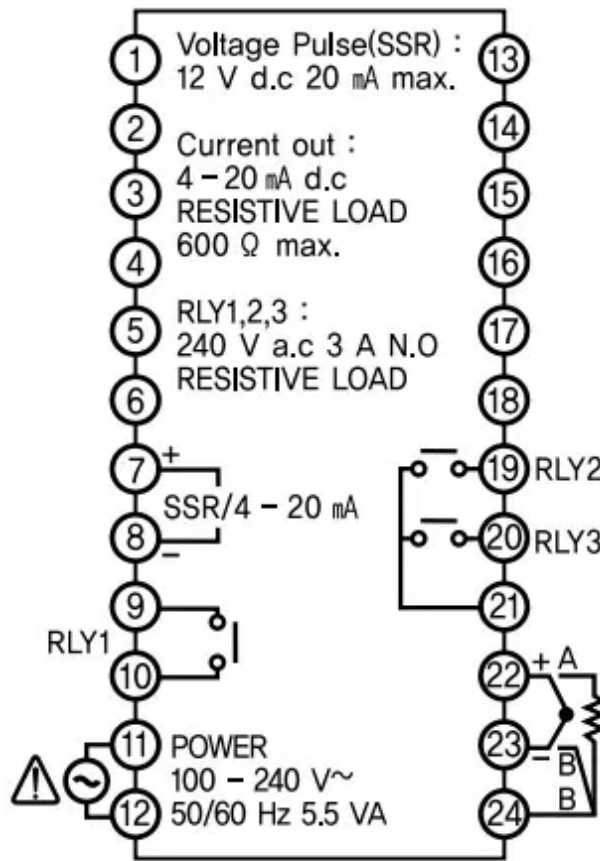
- Nguồn điện: 100 ~ 240 VAC
- Kích thước: 48(W) X 96(H) x 63(D)mm
- Ngõ ra: SSR + Relay1 + Relay2

## II. Tiến hành đấu nối

### II.1. Xem sơ đồ điện

Sơ đồ đấu nối các bạn có thể tìm thấy ở mặt trên của thân máy hoặc ở catalog đi kèm khi mua sản phẩm.

## AX2



Sơ đồ điện có ở catalog hoặc in trên sản phẩm

## II.2. Lắp đặt cảm biến:

AX2-1A cho chúng ta nhiều lựa chọn cảm biến, ở đây chúng tôi sử dụng loại PT100 Ω và K (CA) để làm ví dụ cụ thể.

- Đầu dò PT100 Ω: có 3 dây



Đầu dò nhiệt độ PT100 TW-N-PT

- Dây tín hiệu dương (+) (thông thường có màu đỏ) đấu vào **ngõ số 22**
- Các dây còn lại đấu vào **ngõ 23 và 24**
- Đầu dò K (CA)



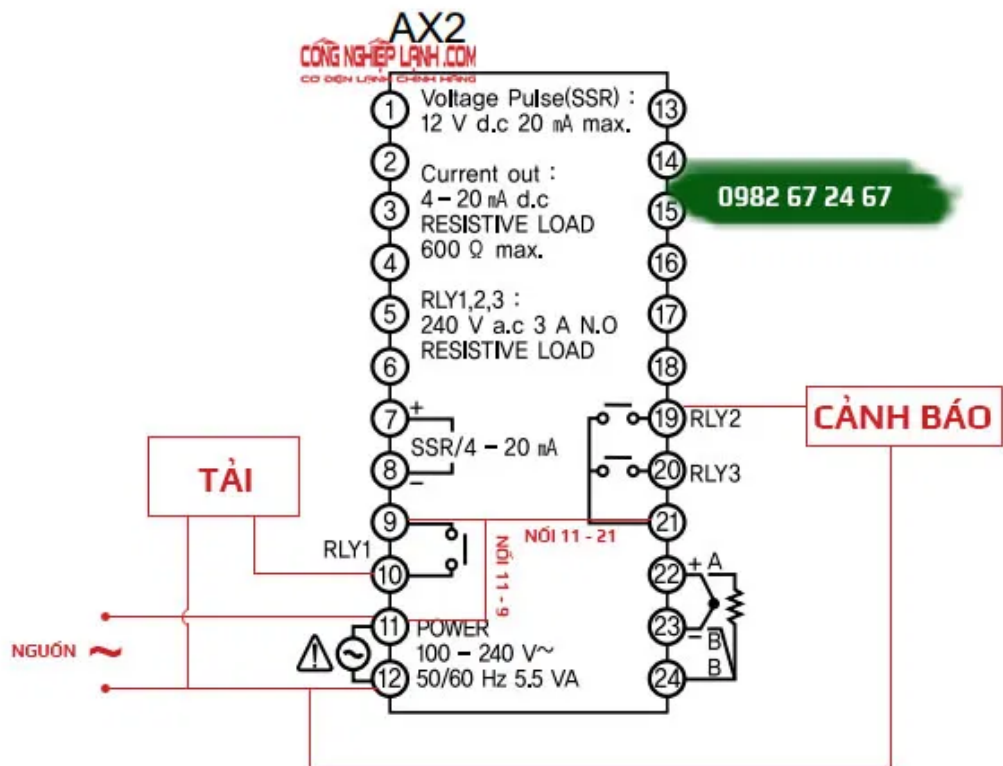
Đầu dò nhiệt độ K(CA) TW-N-K

- Dây tín hiệu dương (+) (thông thường có màu đỏ) đấu vào **ngõ số 22**
- Các dây còn lại đấu vào **ngõ 23**

### II.3. Phần điện

Tùy vào nhu cầu sử dụng cụ thể, có thể khác nhau chút ít về việc đấu nối. Ở đây, chúng tôi lấy ví dụ một trường hợp sử dụng cụ thể: **Điều khiển một ngõ ra ON/OFF + một thiết bị cảnh báo.**

- **Từ sơ đồ có:**
  - Nguồn (100 ~ 240 VAC): đấu vào **chân số 11 và 12**
  - Tải (là thiết bị cần điều khiển: điện trở, quạt, contactor, motor, ...): đấu vào **chân số 10 và 12**
  - Cảnh báo (Còi báo động, chuông, đèn, ...): đấu vào **chân số 19 và 12**
  - Nối tắt: dùng đoạn dây điện ngắn nối các **chân số 9, 11 và 21**
- **Sơ đồ được vẽ thêm các dây dẫn cần đấu**



Sơ đồ đấu nối điện AX2-1A

o **Cần đấu an toàn:**

Chân số 12 có 3 dây cần đấu; chân số 11 có 2 dây cần đấu.  
 Hãy xoắn các đầu dây với nhau thật kỹ lưỡng để đảm bảo không cháy nổ!  
 Nên dùng đầu cos chữ Y để bấm chung các đầu dây lại thay thế cho việc xoắn dây.

Sau khi đấu nối hoàn tất, các bạn cần cài đặt chương trình cho bộ điều khiển nhiệt độ AX2-1A. Các nội dung sau đây có thể bạn cần:

- Hướng dẫn cài đặt bộ điều khiển Hanyoung AX2-1A
- Hướng dẫn kích hoạt chức năng Auto turning (A.T) – tự động cài đặt điều khiển PID