

GIỚI THIỆU

Bộ điều khiển độ ẩm FOX-1H có một ngõ ra điều khiển ON/OFF, cảm biến phù hợp nhất trong môi trường có nhiệt độ 0-60°C và độ ẩm 10-95%RH.

Để bộ điều khiển độ ẩm FOX-1H vận hành tốt, bạn cần đấu nối đúng và cài đặt nó chính xác các thông số của nó theo nhu cầu sử dụng.



MỤC LỤC

I. AN TOÀN SỬ DỤNG

II. LẮP ĐẶT

III. ĐẦU NÓI BỘ ĐIỀU KHIỂN ĐỘ ẨM FOX-1H

- *ĐẦU NÓI CẢM BIẾN*
- *ĐẦU NÓI ĐIỆN*

IV. MÀN HÌNH VÀ NÚT NHẤN

V. CÀI ĐẶT ĐIỂM SET

VI. CÀI ĐẶT CHƯƠNG TRÌNH CHO BỘ ĐIỀU KHIỂN ĐỘ ẨM FOX-1H

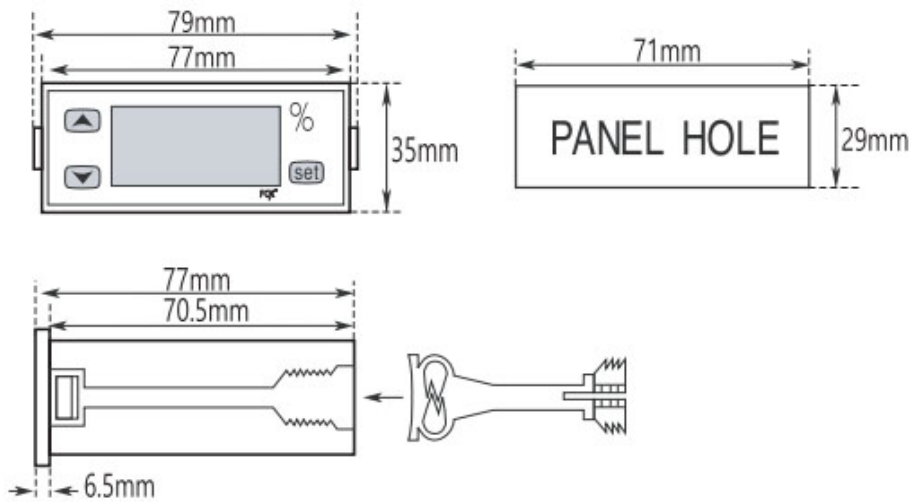
- *VÀO CHƯƠNG TRÌNH CÀI ĐẶT*
- *CÁC THAM SỐ CÀI ĐẶT*
- *VÍ DỤ CỤ THỂ*

VII. CÁC LỖI HIỂN THỊ VÀ CÁCH XỬ LÝ

I. AN TOÀN SỬ DỤNG

- Phải chắc chắn rằng không có kết nối đến nguồn điện nào trước khi thực hiện đấu nối
- Sử dụng các đầu cos bấm gọn các đầu dây điện để tăng độ an toàn điện
- Sử dụng contactor / aptomat trung gian để tránh quá tải các tiếp điểm
- Sử dụng domino (panel) để đấu dây điện thay vì xoắn các đầu dây với nhau
- Đầu cảm biến nên lắp đặt mặt lõ theo hướng úp xuống để tránh đọng nước

II. LẮP ĐẶT

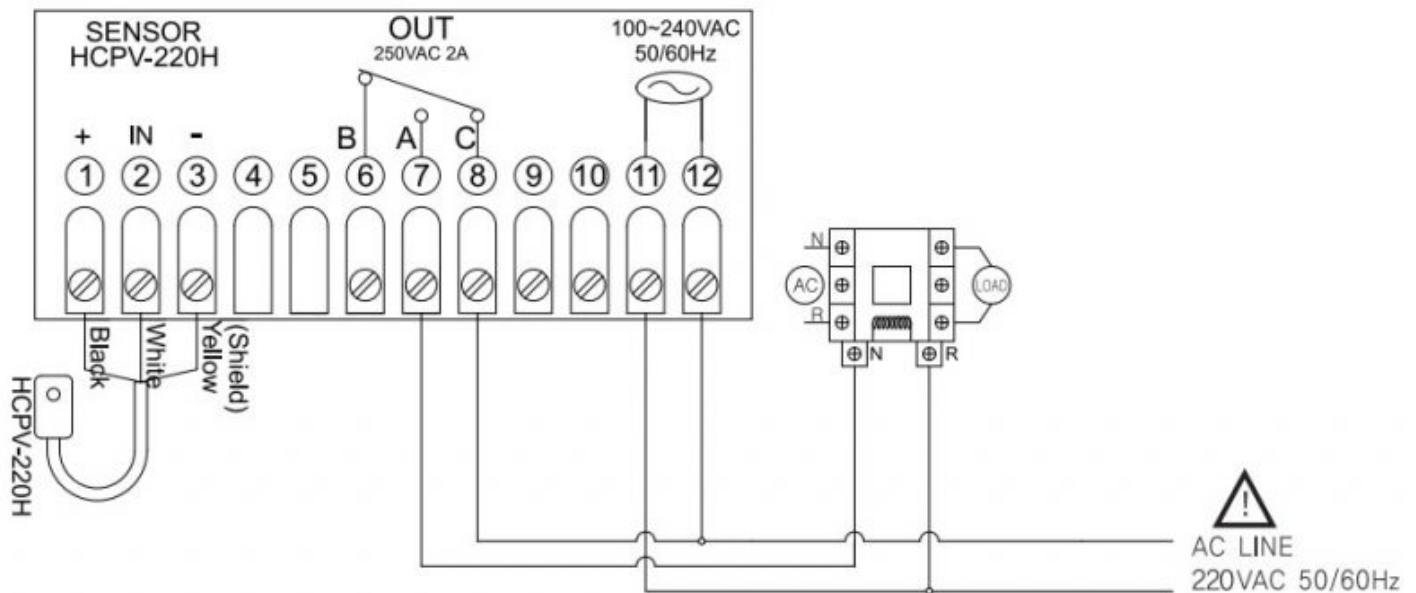


Sơ đồ lắp đặt bộ điều khiển độ ẩm FOX-1H

Dựa vào sơ đồ lắp đặt, chúng ta có cách lắp đặt an toàn:

- Kích thước lỗ khoét mặt tủ điện: 71(W) x 29(H) mm
- Lắp bộ điều khiển độ ẩm FOX-1H vào tủ điện, hướng từ ngoài vào, mặt hiển thị quay ra ngoài
- Dùng kẹp nhựa đi kèm trong hộp sản phẩm, gắn vào rãnh bên hông của bộ điều khiển, hướng từ trong ra.

III. ĐẦU NỐI BỘ ĐIỀU KHIỂN ĐỘ ẨM FOX-1H



Sơ đồ đấu nối bộ điều khiển độ ẩm FOX-1H

III.1. ĐẦU NỐI CẢM BIẾN

Bộ điều khiển được trang bị sẵn cảm biến độ ẩm HCPV-220H, việc đấu nối cảm biến cần đúng chính xác thứ tự và màu sắc như sau:

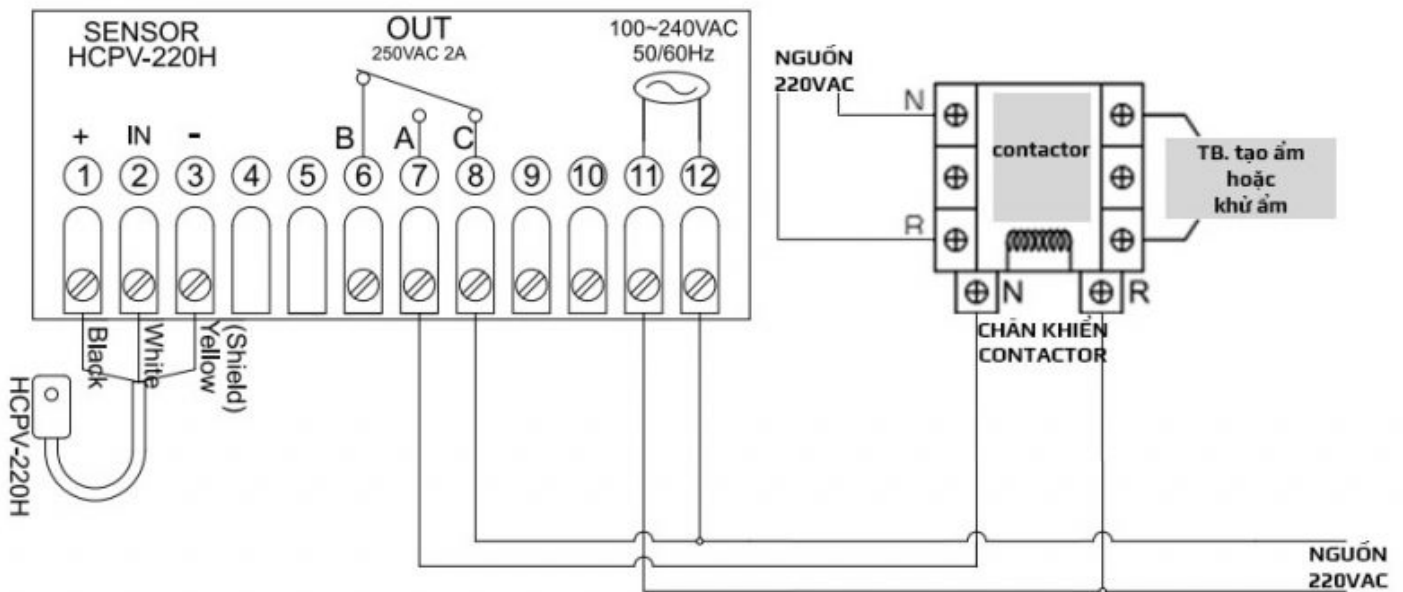
- Dây **màu đen**: chân số **1**
- Dây **màu trắng**: chân số **2**

- Dây **màu vàng**: chân số **3**

III.2. ĐẦU NỐI ĐIỆN

Nhìn vào sơ đồ đầu nối, ta thấy nhà sản xuất có sử dụng một thiết bị đóng cắt trung gian (relay kiến hoặc contactor). Việc đầu nối này hoàn toàn không làm khó được nếu bạn là ... thợ. Tuy nhiên, nó là một vấn đề khó khăn cho nhiều bạn muốn tự giải quyết việc này.

Tôi sẽ thêm một số ghi chú vào sơ đồ gốc, bạn có thể thay đổi một chút: đấu thẳng thiết bị tạo âm/khử âm vào bộ điều khiển bằng cách bỏ đi contactor. Tuy nhiên, đây không phải là điều được khuyến cáo. Sơ đồ chi tiết sẽ như sau:



Hướng dẫn đầu nối FOX-1H chi tiết

• Diễn giải đầu contactor

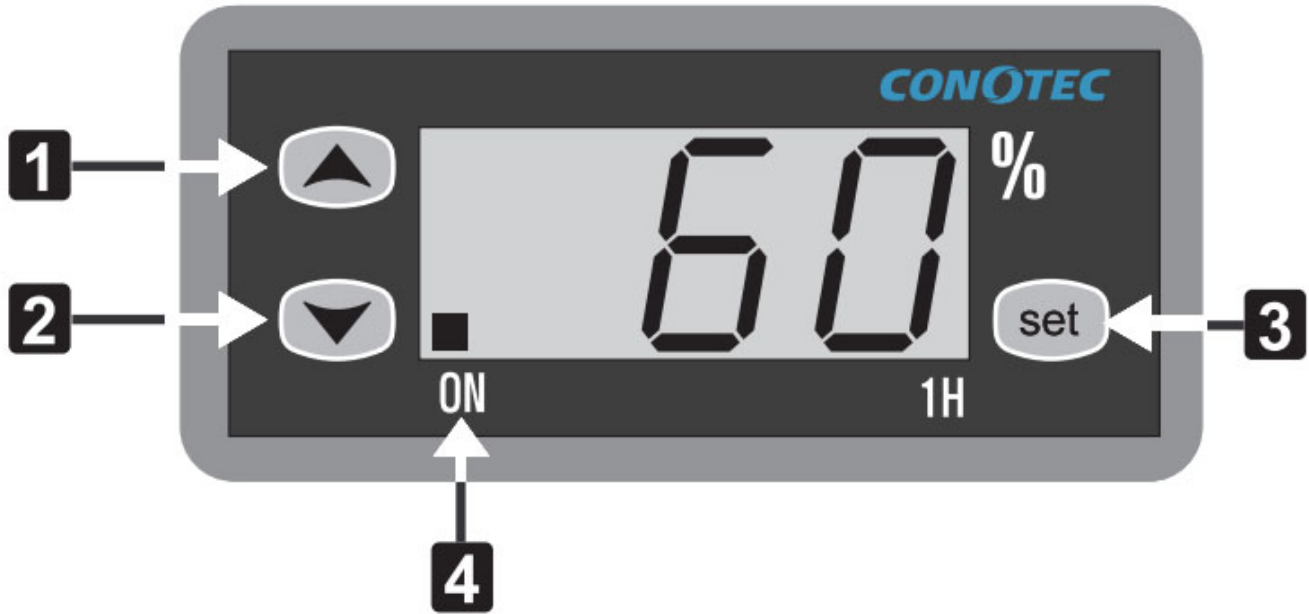
Các ký hiệu trên contactor khác nhau có thể sẽ khác nhau, bạn cần đọc kỹ tài liệu của contactor mà bạn đang sử dụng. Bên dưới đây là các ký hiệu thông dụng:

- Nguồn cấp: đấu vào ngõ vào của contactor (có ký hiệu **IN**)
- Thiết bị tạo âm hoặc khử âm: đấu vào ngõ ra của contactor (ký hiệu **OUT**)
- Chân khiển của contactor: thông thường có ký hiệu A1 + A2, sẽ đấu vào ngõ ra của bộ điều khiển độ âm FOX-1H

• Đấu bộ điều khiển và contactor

- Nguồn cấp: đấu vào chân số **11** + **12**
- Contactor: đấu 2 chân ký hiệu A1 và A2 vào chân số **7** và **11**
- Nói tắt: dùng đoạn dây ngắn nối 2 chân số **8** và **12**

IV. MÀN HÌNH VÀ NÚT NHẤN



Màn hình bộ điều khiển độ ẩm FOX-1H

Ngoài khu vực LED hiển thị giá trị độ ẩm, chúng ta có 3 nút nhấn như sau:

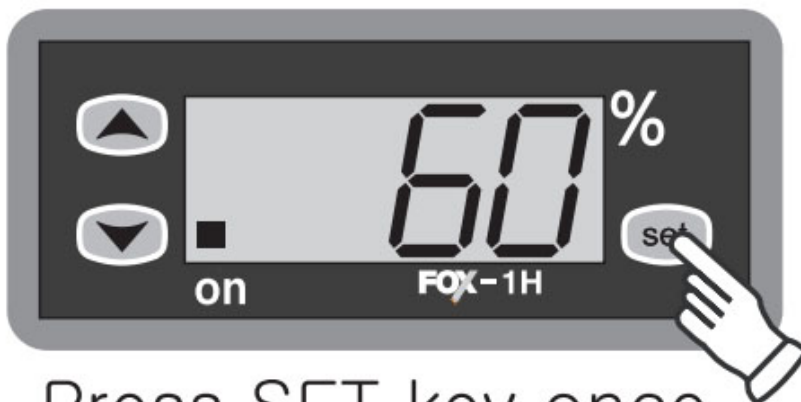
- **set** : phím SET, được sử dụng để vào chương trình cài đặt, di chuyển qua các tham số và thiết lập giá trị của tham số
- **▲** : phím **UP**, phím mũi tên lên. Được sử dụng để thay đổi giá trị của tham số.
- **▼** : phím **DOWN**, mũi tên xuống. Được sử dụng để thay đổi giá trị của tham số.

V. CÀI ĐẶT ĐIỂM SET

Điểm **SET** còn được gọi là điểm **OFF**, cách vận hành của nó còn phụ thuộc vào giá trị của tham số **dIF** (giá trị lệch, dung sai) và **tyP** (khử ẩm hoặc tạo ẩm) – xem chi tiết tại mục VI bên dưới:

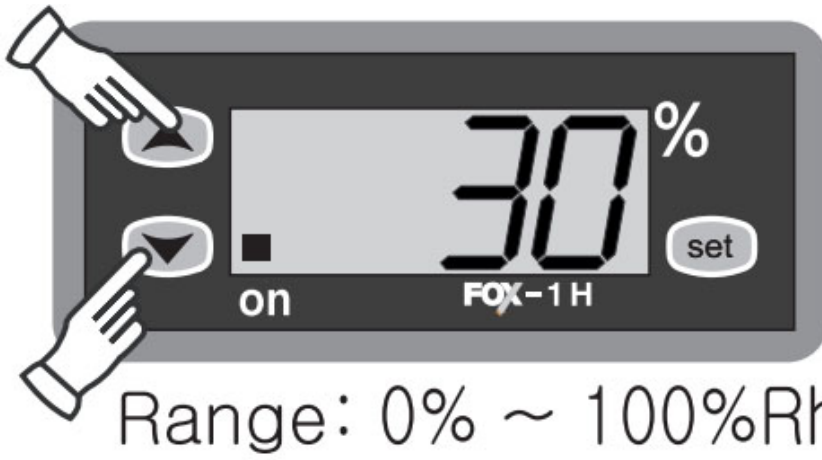
- Trong điều khiển khử ẩm: điểm **SET** (hay điểm **OFF**) là điểm thấp nhất trong khoảng độ ẩm yêu cầu.
- Trong điều khiển tạo ẩm: điểm **SET** (hay điểm **OFF**) là điểm cao nhất trong khoảng độ ẩm yêu cầu.

Chúng ta bắt đầu thiết lập điểm **SET** bằng hình ảnh và các chú thích ở mỗi hình ảnh:



Press SET key once.

Bước 1: Nhấn phím SET để bắt đầu cài đặt



Bước 2: Nhấn phím mũi tên lên hoặc xuống để thay đổi giá trị độ ẩm thích hợp



Bước 3: Nhấn phím SET để lưu giá trị mới



Bộ điều khiển ghi nhận giá trị mới vào bộ nhớ



Màn hình quay về hiển thị độ ẩm hiện tại:
hoàn tất thiết lập điểm SET

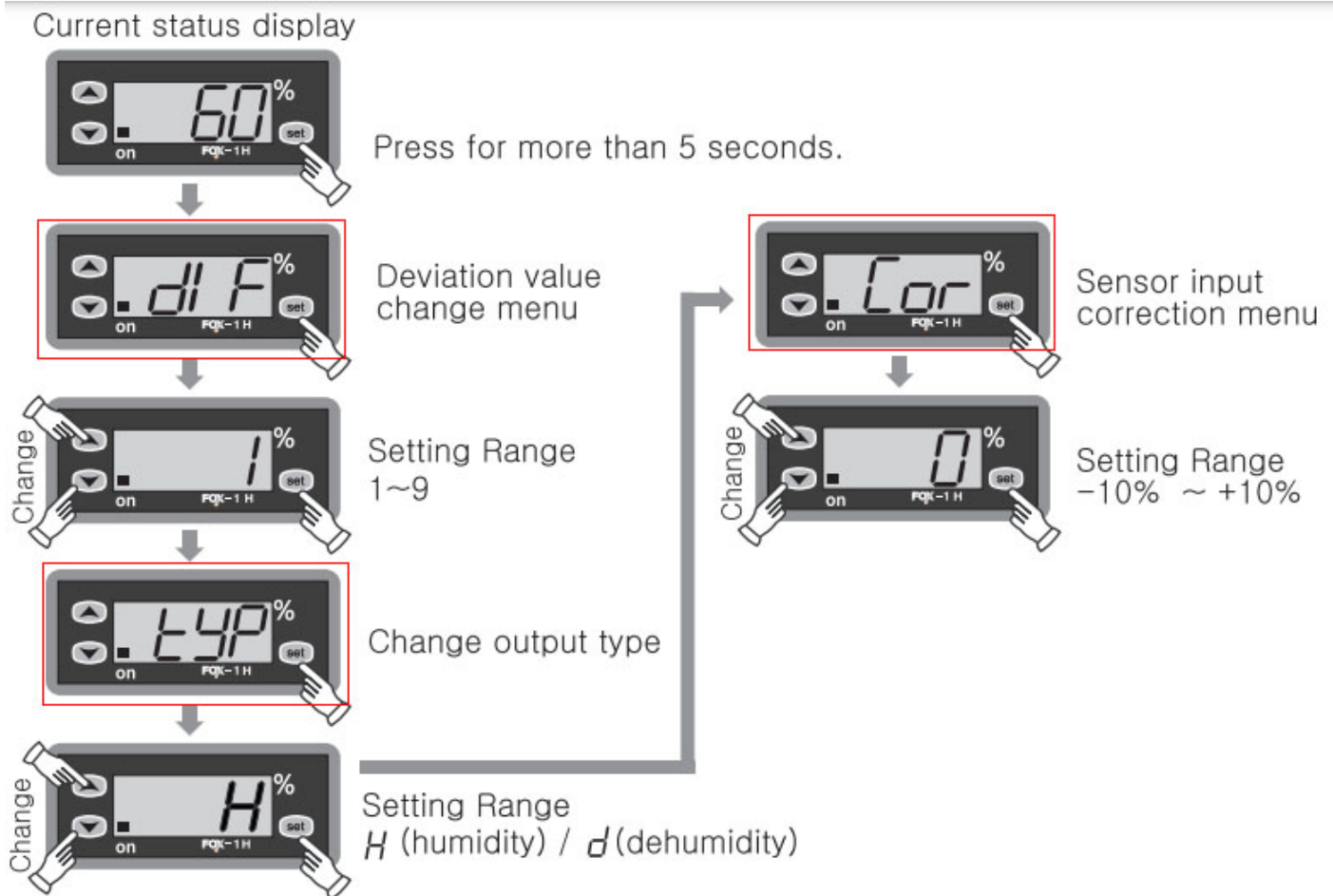
VI. CÀI ĐẶT CHƯƠNG TRÌNH CHO BỘ ĐIỀU KHIỂN ĐỘ ẨM FOX-1H

Đây là phần quan trọng để bộ điều khiển độ ẩm của bạn hoạt động có chính xác theo đúng nhu cầu hay không. Mục **VI.1** và **VI.2** sẽ giúp bạn tra cứu toàn bộ tham số được hỗ trợ. Khi tiến hành cài đặt thực tế, các bước trong phần ví dụ ở mục **VI.3** sẽ giúp bạn dễ dàng thao tác hơn.

VI.1. VÀO CHƯƠNG TRÌNH CÀI ĐẶT

- Đầu nối thiết bị, cấp nguồn
- **Nhấn** và **giữ** phím **SET** khoảng **hơn 5 giây** (cho đến khi màn hình xuất hiện tham số dIF, nhà phím).

VI.2. CÁC THAM SỐ CÀI ĐẶT



Sơ đồ cài đặt chương trình của bộ điều khiển độ ẩm FOX-1H

Trong sơ đồ cài đặt trên, những phần được đóng khung màu đỏ chính là các tham số của chương trình. Hình tiếp theo sau mỗi tham số chính là giá trị của tham số đó.

VI.2.1. Cách thao tác sử dụng trong quá trình cài đặt:

- Tại màn hình hiển thị tham số, nhấn phím SET (**set**) chuyển tới giá trị của tham số đó
- Tại màn hình giá trị của tham số, nhấn phím mũi tên lên (**▲**) hoặc xuống (**▼**) để thay đổi giá trị của tham số.
- Tại màn hình giá trị của tham số, nhấn phím SET (**set**) để chuyển đến tham số kế tiếp.

VI.2.2. Ý nghĩa tham số

- **dIF**: dIF, giá trị chênh lệch độ ẩm.
 - Khi **tyP = d**: trong điều khiển khử ẩm, ngõ ra phát tín hiệu ON khi độ ẩm tăng lên đạt giá trị **SET + dIF**.
 - Khi **tyP = H**: trong điều khiển tạo ẩm, ngõ ra phát tín hiệu ON khi độ ẩm giảm xuống đạt giá trị **SET - dIF**.
- **tyP**: tyP, loại điều khiển
 - **tyP = d**: điều khiển khử ẩm
 - **tyP = H**: điều khiển tạo ẩm
- **Cor**: Cor, tham số cân chỉnh sai số đầu dò. Khi độ ẩm đo được cao hơn giá trị chuẩn thì Cor có giá trị âm (-), ngược lại thì thiết lập giá trị dương (+).

VI.3. VÍ DỤ CỤ THỂ

Giả sử, chúng ta cần thiết lập quy trình khử ẩm cho phân xưởng chứa gỗ. Độ ẩm yêu cầu phải duy trì trong khoảng 35 đến 40%RH.

Như vậy, ta có:

- SET = 35%RH
- dIF = 5
- Cor = 0 (cảm biến độ ẩm mới, chưa bị sai lệch hoặc không nối dài dây cảm biến)

Tiến hành thiết lập các giá trị trên vào bộ điều khiển:

- Nhấn phím **SET** ⇒ màn hình hiển thị giá trị điểm **SET** nhấp nháy
- Nhấn phím mũi tên lên hoặc xuống (**▲** hoặc **▼**) để thay đổi giá trị thành **35**
- Nhấn **SET** và chờ vài giây để màn hình quay về giá trị đo
- **Nhấn và giữ** phím **SET** hơn 5 giây, cho đến khi màn hình xuất hiện tham số dIF (**dIF**), nhấn phím
- Nhấn SET ⇒ màn hình hiển thị giá trị của dIF
- Nhấn phím mũi tên lên hoặc xuống (**▲** hoặc **▼**) để thay đổi thành **5**
- Nhấn phím SET ⇒ màn hình chuyển đến tham số tyP (**tyP**)
- Nhấn phím SET ⇒ màn hình hiển thị giá trị của tyP
- Nhấn phím mũi tên lên hoặc xuống (**▲** hoặc **▼**) để thay đổi giá trị này thành 5
- Nhấn và giữ phím SET hơn 5 giây để thoát khỏi chương trình (hoặc không tác động đến phím trong vài giây)

VII. CÁC LỖI HIỂN THỊ VÀ CÁCH XỬ LÝ

Trong quá trình vận hành, một số chỉ thị lỗi có thể xuất hiện. Người vận hành cần biết để dễ dàng và nhanh chóng khắc phục nó.

- **E_r 1**: lỗi bộ nhớ. Bạn cần nhờ đến đơn vị cung cấp sản phẩm để hỗ trợ.
- **o-E**: lỗi cảm biến. Bạn cần kiểm tra:

- Đầu nối giữa cảm biến và bộ điều khiển độ ẩm FOX-1H: chắc chắn nó đã đúng dây, điểm tiếp xúc chắc chắn
 - Dây không bị đứt, gãy, đoản mạch
 - Nếu cả 2 thao tác trên vẫn không xử lý được lỗi, có thể bạn cần: liên hệ nhà cung cấp để được hỗ trợ hoặc thay thế một cảm biến độ ẩm HCPV-220H mới.
- *L-E*: độ ẩm thấp hơn ngưỡng cho phép. Hãy liên hệ ngay nhà cung cấp sản phẩm để được hỗ trợ.
 - *H-E*: độ ẩm cao hơn ngưỡng cho phép. Hãy liên hệ ngay nhà cung cấp sản phẩm để được hỗ trợ.



Bộ điều khiển độ ẩm Conotec FOX-1H chính hãng